

WC-Trennwand VK13

Aus 13 mm HPL-Vollkernplatten

schäfer[®]
Trennwandsysteme



So schön kann Trennung sein.



BEVOR WIR
VON UNSEREN KUNDEN
VERTRAUEN ERWARTEN,
LIEFERN WIR BEWEISE
typisch Schächer.

UMWELTBEWUSST & NACHHALTIG

typisch Schächer.

Ein nachhaltiges Wirtschaften und ein sorgsamer Umgang mit Ressourcen sind für uns selbstverständlich und Teil unserer Unternehmensphilosophie. Konsequenterweise wird dieser Grundgedanke in unsere Arbeitsprozesse eingebunden und gelebt. Wir sind stolz, als erster zertifizierter Hersteller im Bereich Trennwandsysteme und Garderobenschränke in Deutschland nach den FSC® und PEFC Vorgaben zu wirtschaften.

PEFC-Partner

Wir achten auf eine nachhaltige Lieferkette, in der unsere Produkte unter ökologischen, ökonomischen und sozial gerechten Aspekten beschaffen werden.

FSC® zertifiziert

Wir leisten als erster zertifizierter Hersteller im Bereich Trennwandsysteme und Garderobenschränke in Deutschland mit dieser zukunftsorientierten Beschaffungsmethode einen aktiven Beitrag zum Schutz unserer Erde. Fast unser gesamtes Sortiment liefern wir aus nachhaltigem Holz gemäß den Vorgaben des FSC®.



Auf Anfrage
sind die Produkte mit
FSC®-Zertifizierung
erhältlich

TÜV NORD GS GEPRÜFTE SICHERHEIT

typisch Schächer.

Vom TÜV NORD geprüft und zertifiziert entsprechen diese Produkte den Anforderungen des Produktsicherheitsgesetzes ProdSG § 21 Registrier-Nr. 44 329 14148812.



MADE IN GERMANY

typisch Schächer.

Unsere Produkte werden am Unternehmensstandort in Horhausen, Rheinland-Pfalz für Sie gefertigt. Nur so können wir unsere hohen Qualitätsansprüche, die wir an unsere Produkte stellen, auch garantieren.



PRÄQUALIFIZIERT

typisch Schächer.

Wir sind in der Liste der präqualifizierten Bauunternehmen mit der Nummer 010.049740 registriert und weisen damit nach, dass wir für die von uns angebotenen Produkte und Dienstleistungen qualifiziert sind.



INNOVATIV & DESIGNORIENTIERT

typisch Schächer.

Mit unseren designorientierten und innovativen Produkten überzeugen wir nicht nur unsere Kunden, sondern auch nationale und internationale Gremien.



reddot winner 2021





Individualität für alle Fälle.

Durch die gelungene Kombination von hoher Stabilität, absoluter Wasserfestigkeit, leichter Reinigung und ansprechendem Design ist die Schäfer WC-Trennwand Typ VK13 für alle Anwendungsbereiche einsetzbar. Der Anlagentyp ermöglicht in Material, Farbe und Formgebung eine individuelle Raum- und Farbgestaltung. Egal ob WC-, Dusch- oder Umkleidekabine, die Schäfer Kabinenanlage Typ VK13 verleiht jedem Sanitärbereich eine besondere Note.



Wissenswertes zu VK13

WC-Trennwände aus 13 mm starken HPL Vollkernplatten

- Komplett wasserfest
- Ideal für Nass- und Trockenbereiche
- Sehr stabile Konstruktion und lange Lebensdauer
- Große Dekor- und Farbvielfalt
- Individuelle Farbkombinationen (1) sind Gestaltungselement und Orientierungshilfe zugleich
- Motivdrucke optional möglich
- Senkrechte Profile sorgen für hohe Stabilität. Sie werden zusätzlich in das Kopfprofil eingebohrt und bis zum Boden geführt
- Profile und HPL-Platten (4) sind im gleichen Farbton erhältlich
- Anlage wird auf Maß gefertigt

(1)

(4)



WC-Trennwandsystem VK13

Die Kombination aus 13 mm starken, wasserfesten HPL-Vollkernplatten und einem robusten Profilrahmen macht diesen Anlagentyp besonders stabil und langlebig.





(3)

Mit INSAFE alles perfekt im Griff

- Großes Rot-Weiß-Sichtfenster auf der Kabinenaußen- und -innenseite bietet dem Nutzer ein sicheres Gefühl verriegelt zu haben und erleichtert das Finden einer freien Kabine
- Besonders handlicher Griff, kinderfreundlich zu bedienen
- Aus robustem sowie pflegeleichtem Aluminium



(4) + (5)

Allroundtalent VK13

- Großer Gestaltungsspielraum in Material und Farbe
- Realisierung individueller Raumkonzepte möglich
- Besonders robust und langlebig
- Behält auch nach vielen Jahren der Nutzung ein ansprechendes Aussehen
- Rückwandplatten in Farbe und Abmessung individuell gestaltbar



Um auf die Bedürfnisse von Personen mit Einschränkungen optimal eingehen zu können, werden die Türen komfortabel in der Breite ausgeführt und mit einem greiffreudlichen Türgriff ausgestattet.



(5)



(1) + (2)

Schamwände aus HPL-Vollkernplatten

- Wandhängende Schamwände
- Gefertigt aus 13 mm HPL-Vollkernplatte
- Umlaufende Kante in Schwarz
- Befestigung mittels Wandhaltern aus eloxiertem Aluminium
- Reinigungsfreundliche Oberfläche
- Wasserfeste Konstruktion
- Große Farbauswahl
- Motivdrucke optional möglich
- Schamwand wird auf Maß gefertigt

(3)

Schamwände aus Glas

- Wandhängende Konstruktion
- Gefertigt aus Sicherheitsglas (ESG-H)
- Befestigung mittels vier dezenter Edelstahl- oder Aluminiumwinkel
- Hygienisch und reinigungsfreundlich
- Wasserfeste Konstruktion
- Leichte Bodenreinigung aufgrund der Konstruktion
- Farbauswahl erfolgt nach RAL-Farbkarte
- Motivdrucke optional möglich
- Schamwand wird auf Maß gefertigt

Ausstattungsmerkmale Typ VK13

Stützfüße:



- Aufschraubfuß mit Abdeckrosette komplett aus Edelstahl gemäß DIN 1.4301, bei pulverbeschichteten Profilen



- Aufschraubfuß aus eloxiertem Aluminium (E6/EV1), bei eloxierten Profilen

Scharnier:



- Steigeband aus eloxiertem Aluminium mit Einsätzen aus Hochleistungspolymer
- Dauerhafte Wartungsfreiheit und ein leises Schließen der Türen, Gewährleistung auch nach mehr als 20 Jahren
- Verschraubung mittels Edelstahlgewindeschrauben in die mit Gewindebohrungen versehene Platte

Fingerklemmschutz:



Optional erhältlich:

- Zwei ineinander laufende Aluminiumprofile auf der Bandseite
- Hochwirksamer und langlebiger Fingerklemmschutz
- Integrierte selbstschließende Funktion

Ausstattungsvarianten Typ VK13

Beschläge:



Nylon-
Einhandbeschlag



Edelstahl-
Einhandbeschlag



Aluminium-
Einhandbeschlag INSAFE

Puffer und Haken:



Aluminiumpuffer
Schäfer AL7015



Edelstahlpuffer
Schäfer ES6015



Nylonpuffer
Schäfer N8015



Aluminiumhaken
Schäfer AL7011



Edelstahlhaken
Schäfer ES6011



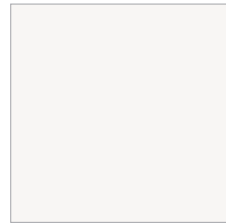
Nylonhaken
Schäfer N8010

[Zum Einhandbeschlag INSAFE >](#)

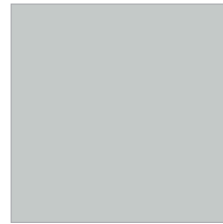
[Zum Sanitärzubehör >](#)

Farben Typ VK13

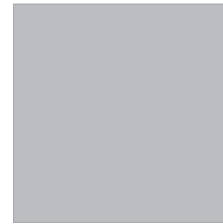
Plattendekore:



2001
Weiß



2002
Silbergrau



2010
Aluminiumgrau



2004
Anthrazit



2006
Limonengrün

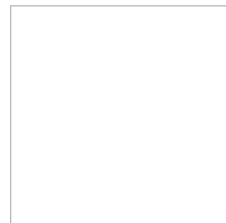


2007
Atlantik

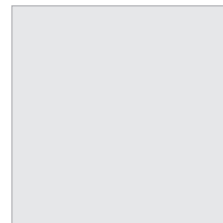


2008
Pflaume

Profile:



RAL 9010
Reinweiß

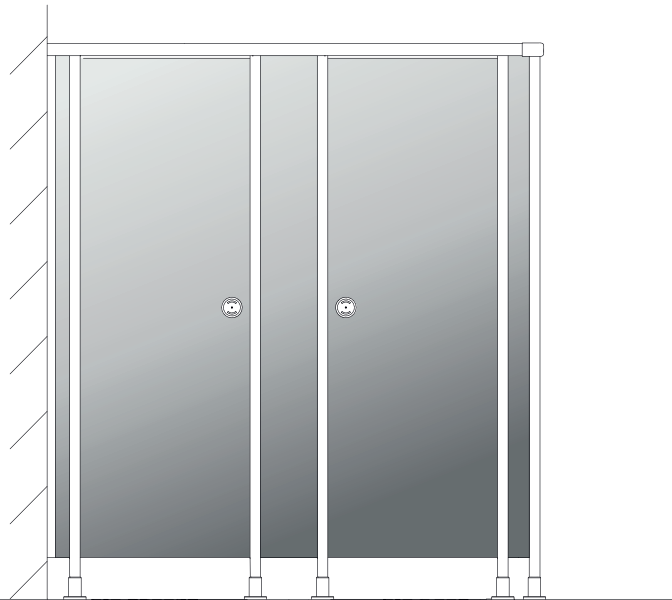
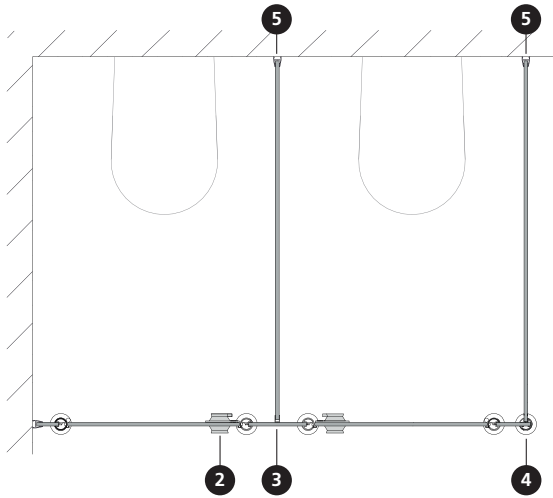


E6/EV1
Eloxiert

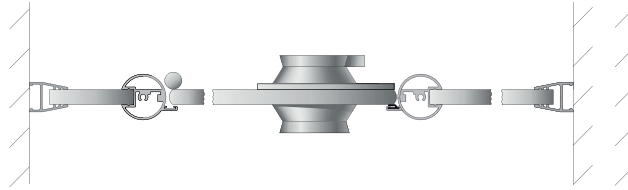
Sonderfarben zu Plattendekoren sowie Profile in allen RAL Farben und Sonderbeschläge liefern wir gerne ganz nach Ihren Wünschen.

Farbabweichungen zum Original möglich.

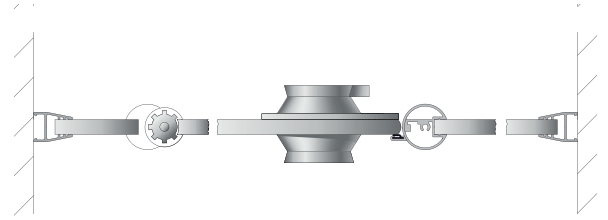
Technische Ausführung Typ VK13



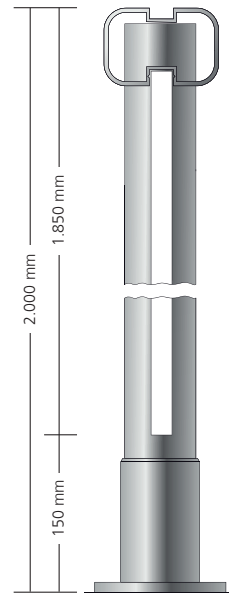
2 Schnitt Kabinenfront mit Einhandbeschlag
Steigebändern aus Aluminium oder Edelstahl



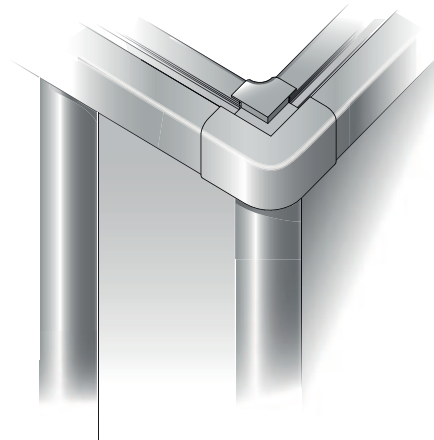
2 Schnitt Kabinenfront mit Einhandbeschlag
und Aluminium-Fingerklemmschutz Scharnier optional



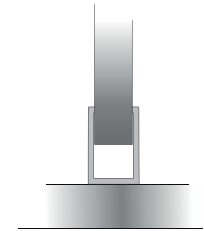
1 Hörenschnitt Front



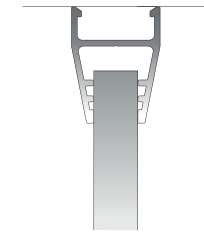
4 Eckverbindung



3 Anschluss Trenwand Front



5 Wandanschluss



Die durchlaufenden senkrechten
Profile werden zur optimalen
Stabilisierung in das obere
Kopfprofil eingebohrt.

Technische Änderungen vorbehalten.

